

ИССЛЕДОВАНИЕ ПРОЦЕССОВ ТЕПЛОПЕРЕНОСА В ТЕПЛОИЗОЛЯЦИОННЫХ МАТЕРИАЛАХ

А.В. Ненарокомов, Д.М. Титов

Московский авиационный институт, Москва, Россия, nenar@mai.ru

Из всего комплекса проблем, возникающих и требующих своего решения при создании надежных теплонагруженных конструкций, в данной работе анализируется проблема отработки неразрушаемых теплозащитных покрытий (ТЗП) КА, основанная на разработке и применении экстремальных методов решения обратных задач математической физики для идентификации математических моделей теплопереноса в системах неразрушаемой теплозащиты и теплоизоляции и, в частности, задача одновременного определения теплофизических и радиационных характеристик исследуемого материала и параметров экспериментальной установки (температурных зависимостей коэффициента теплопроводности $\lambda(T)$, объемной теплоемкости $C(T)$ и интегральной степени черноты $\varepsilon(T)$ материала и интегральной степени черноты нагревателя $\varepsilon_h(T)$).

1. Математические модели теплопереноса в неразрушаемых теплоизоляционных материалах.

Для динамических систем с распределенными параметрами математическая модель имеет вид:

$$\bar{T}(\bar{x}, \tau) = L(\bar{x}, \tau, \bar{z})q(\bar{x}, \tau), \quad \bar{x} \in \Omega, \quad \tau \in [0, \tau_{\max}] \quad (1)$$

где \bar{x} – пространственная координата, τ – время, Ω – пространственная область, определяемая геометрическими размерами исследуемой системы, τ_{\max} – время, в течение которого осуществляется моделирование поведения системы. Оператор $L(\bar{x}, \tau, \bar{z})$ формируется в виде краевых задач для эволюционных уравнений в частных производных.

В случае одномерной постановки модель нестационарного теплообмена в многослойном теплозащитном покрытии конструкции может быть представлена в виде следующей краевой задачи:

$$C_l \frac{\partial T_l}{\partial \tau} = \frac{1}{x^\nu} \frac{\partial}{\partial x} \left(x^\nu \lambda_l \frac{\partial T_l}{\partial x} \right) + Q_l \frac{\partial T_l}{\partial x} + S_l,$$

$$x_{l-1} < x < x_l, \quad 0 < \tau \leq \tau_{\max}, \quad l = \overline{1, L}, \quad x_l = x_0 + \sum_{i=1}^l \Delta_i, \quad (2)$$

$$T_l(x, 0) = T_{0,l}(x), \quad x_{l-1} \leq x \leq x_l, \quad (3)$$

$$T_j(x, 0) = T_{0,j}(x), \quad \ell_{j-1} \leq x \leq \ell_j,$$

$$\alpha_1 \lambda_1 \frac{\partial T_1(x_0, \tau)}{\partial x} + \beta_1 T_1(x_0, \tau) = q_1(\tau) \quad (4)$$

$$\lambda_j \frac{\partial T_j(\ell_j, \tau)}{\partial x} = \lambda_{j+1} \frac{\partial T_{j+1}(\ell_j, \tau)}{\partial x}, \quad j = \overline{1, n-1} \quad (5)$$

$$-R_j \lambda_j \frac{\partial T_j(\ell_j, \tau)}{\partial x} = T_j(\ell_j, \tau) - T_{j+1}(\ell_j, \tau), \quad j = \overline{1, n-1} \quad (6)$$

$$\alpha_2 \lambda_L \frac{\partial T_L(x_L, \tau)}{\partial x} + \beta_2 T_L(x_L, \tau) = q_2(\tau) + H(T_L(x_L, \tau), \tau) \quad (7)$$

где T - температура, ν - параметр, определяющий систему координат и равный 0, 1 и 2 для декартовой, цилиндрической и сферической системы соответственно, L - количество слоев, Δ_l - толщина l -го слоя, C_l , λ_l , Q_l , S_l - коэффициенты, определяющие тепловые характеристики материала l -го слоя, α_1 , β_1 , α_2 , β_2 - параметры, равные 0 или 1 и позволяющие получить на внешних поверхностях граничные условия первого, второго или третьего рода, R_j - контактное сопротивление на j -ой внутренней границе, H - функции теплового баланса на правой границе

Математическая модель (2) – (7) представляет собой заданную форму причинно-следственных связей для анализируемой тепловой системы. Подобная модель позволяет за счет ее коэффициентов учесть различные механизмы теплопереноса в анализируемой системе: накопление тепла, теплопроводность, конвективный теплоперенос и поглощение или выделение тепла. Если какой-либо процесс отсутствует в конкретном слое, то соответствующий коэффициент следует задать равным нулю. Поэтому приведенная модель дает возможность анализировать температурные режимы конструкций из разнородных материалов с различным характером протекающих в них процессов теплопереноса [1].

2 Построение приближенных математических моделей и определение характеристик

Математическое моделирование тепловых режимов теплонагруженных систем и элементов их конструкции базируется на решении краевых задач вида (2) – (7). При этом входные воздействия на анализируемый объект обычно известны в виде некоторого диапазона значений внешних тепловых нагрузок, отражающих условия теплового воздействия окружающей среды при различных режимах функционирования.

Достоверность результатов моделирования тепловых режимов определяется, главным образом, точностью используемых в расчетных методиках математических моделей. Качество моделирования оценивается на основании сравнения рассчитанных переменных состояния системы с их наблюдаемыми значениями. А так как наблюдаемые величины всегда отличаются от точных или истинных значений, которые при этом неизвестны, то принципиально возможно построение лишь приближенной математической модели какого-либо реального технического объекта.

Достаточно общий подход к решению проблемы разработки приближенных математических моделей формально может быть описан следующим образом. Пусть имеется два множества элементов: внешних воздействий $\{\bar{q}\} \in Q$ и параметров состояния $\{\bar{f}\} \in F$. Кроме того, пусть существует неизвестный оператор L , который каждому элементу \bar{q} из Q ставит в соответствие элемент $\bar{f} = L\bar{q}$ из F . При наблюдении за реальной системой регистрируется значение $\hat{\bar{f}} = \hat{L}\bar{q}$, отличающееся от $L\bar{q}$ в силу воздействия, на систему различных возмущающих факторов. При этом предполагается, что $\bar{f} \in F$ для всех $\bar{q} \in Q$. Обычно также предполагается, что множество F является метрическим пространством и в нем определено расстояние $\rho(L\bar{q}, \hat{L}\bar{q})$, представляющее собой меру близости между

элементами \bar{f} и $\hat{\bar{f}}$

В качестве критерия близости обычно используется условие

$$J = \left\| \bar{f} - \hat{f} \right\|_F \leq \mu_m \quad (1.27)$$

где $\left\| \bar{f} - \hat{f} \right\|_F$ - норма рассогласования между выходными параметрами реального процесса и его математической модели в выбранном пространстве F . При этом фиксирование различных значений величины μ_m позволяет получить модели различных уровней точности.

3 Метод итерационной регуляризации и структура алгоритмов решения обратных задач

В силу некорректности обратных задач для их решения необходимо использовать специальные регуляризирующие методы и алгоритмы, обеспечивающие устойчивые приближенные решения и которые, например, можно построить на основе метода итерационной регуляризации, показавшем свою высокую эффективность в практике решения различных обратных задач теплообмена. Так же важным вопросом является единственность решения соответствующей обратной задачи – для обеспечения единственности решения необходимо одновременно обрабатывать данные нескольких экспериментов с различным внешним тепловым воздействием [2].

Анализируемую обратную задачу можно представить в виде операторного уравнения первого рода

$$A\bar{u} = \bar{f}, \bar{u} \in U, \bar{f} \in F, A: U \rightarrow F \quad (8)$$

где оператор A строится на основании модели исследуемого процесса (2) - (7), а правая часть \bar{f} формируется с использованием экспериментальных данных, т.е. при решении обратных задач преобразование Au в уравнении (8) представляет собой функцию теплового состояния анализируемой системы, вычисленную в точках установки термопар. Формируется функционал невязки

$$J(u) = \left\| A\bar{u} - \bar{f} \right\|_F \quad (9)$$

и рассматривается задача его минимизации относительно \bar{u} .

При использовании данного итерационного алгоритма регуляризирующее условие останова выбирается в соответствии с принципом обобщенной невязки

$$s^* : J(u^{s^*}) \cong \varepsilon(h, \delta), \quad (10)$$

пропорциональной величине, обратной номеру последней итерации.

Важнейшей частью итерационных алгоритмов решения обратных задач теплообмена является вычисление градиента функционала невязки. Реализация этой процедуры во многом определяет общую эффективность вычислительных алгоритмов и расчетных методик.

Предположим внутри исследуемого образца установлены M термопар с известными координатами установки и в этих точках проведены измерения

$$T_{\text{exp}}(X_{l,m}, \tau) = f_{l,m}(\tau), \quad m = 1, M_l, \quad l = 1, L \quad (11)$$

Функционал невязки, характеризующий среднеквадратичное отклонение рассчитанных температур в точках установки термодатчиков от экспериментально измеренных значений, имеет следующий вид:

$$J(C, \lambda, \varepsilon) = \sum_{l=1}^L \sum_{m=1}^{M_l} \int_0^{\tau_m} \chi_{l,m}(\tau) [T(X_{l,m}, \tau) - f_{l,m}(\tau)]^2 d\tau \quad (12)$$

Искомые зависимости в параметрической форме можно представить в следующем виде:

$$C_L(T) = \sum_{k=1}^{N_C} C_k \varphi_k(T); \quad \lambda_L(T) = \sum_{k=1}^{N_\lambda} \lambda_k \varphi_k(T), \quad \varepsilon_L(T) = \sum_{k=1}^{N_\varepsilon} \varepsilon_k \varphi_k(T) \quad (13)$$

где в качестве базисных функций используется система кубических В-сплайнов.

Тогда выражения для составляющих градиента функционала невязки:

$$\begin{aligned} \frac{\partial J}{\partial \lambda_k} &\equiv J'_{\lambda_k} = \sum_{m=1}^{M_l+1} \int_0^{\tau_{\max}} \int_{X_{L,m-1}}^{X_{L,m}} \psi_{L,m} \left[\frac{\partial^2 T_{L,m}}{\partial x^2} \varphi_k(T) + \left(\frac{\partial T_{L,m}}{\partial x} \right)^2 \frac{d\varphi_k(T)}{dT} + \frac{\nu}{x} \frac{\partial T_{L,m}}{\partial x} \varphi_k(T) \right] dx d\tau + \\ &+ \int_0^{\tau_{\max}} \psi_{L,1}(X_{L-1}, \tau) \frac{\partial T_{L,1}(X_{L-1}, \tau)}{\partial x} \varphi_k(T_{L,1}(X_{L-1}, \tau)) d\tau - \\ &- \int_0^{\tau_m} \psi_{L,M_L+1}(X_L, \tau) \frac{\partial T_{L,M_L+1}(X_L, \tau)}{\partial x} \varphi_k(T_{L,M_L+1}(X_L, \tau)) d\tau, \\ &k = \overline{1, N_\lambda} \\ \frac{\partial J}{\partial C_k} &\equiv J'_{C_k} = - \sum_{m=1}^{M_l+1} \int_0^{\tau_{\max}} \int_{X_{L,m-1}}^{X_{L,m}} \psi_{L,m}(x, \tau) \frac{\partial T_{L,m}}{\partial \tau} \varphi_k(T) dx d\tau, \quad k = \overline{1, N_C}; \\ \frac{\partial J}{\partial \varepsilon_k} &\equiv J'_{\varepsilon_k} = - \int_0^{\tau_{\max}} \psi_{L,M_L+1}(X_L, \tau) \sigma T_{L,M_L+1}^4(X_L, \tau) \varphi_k(T(X_L, \tau)) d\tau, \quad k = \overline{1, N_\varepsilon}. \end{aligned} \quad (14)$$

Вводится в рассмотрение сопряженная краевая задача

$$\begin{aligned} C_l(T) \frac{\partial \psi_{l,m}}{\partial \tau} &= \frac{1}{x^\nu} \frac{\partial}{\partial x} \left(x^\nu \lambda_l(T) \frac{\partial \psi_{l,m}}{\partial x} \right) - \left(\frac{d\lambda_l}{dT} \frac{\partial T_{l,m}}{\partial x} + \frac{2\nu}{x} \lambda_l \right) \frac{\partial \psi_{l,m}}{\partial x} + \left(\frac{\nu}{x^2} \lambda_l \right) \psi_{l,m} \\ &X_{l,m-1} < x < X_{l,m}, \quad 0 \leq \tau < \tau_{\max} \\ &\psi_{l,m}(x, \tau_{\max}) = 0, \quad X_{l,m-1} \leq x \leq X_{l,m} \\ &\alpha_1 \lambda_1(T_{1,1}(X_0, \tau)) \frac{\partial \psi_{1,1}(X_0, \tau)}{\partial x} + \\ &+ \left[\beta_1 + \alpha_1 \frac{\nu}{X_0} \lambda_1(T_{1,1}(X_0, \tau)) - \frac{\partial q_1(T_{1,1}(X_0, \tau), \tau)}{\partial T} \right] \psi_{1,1}(X_0, \tau) = 0 \end{aligned} \quad (15)$$

(16)

$$\lambda_l(T_{l,m}(X_{l,m}, \tau)) \left[\frac{\partial \psi_{l,m}(X_{l,m}, \tau)}{\partial x} - \frac{\partial \psi_{l,m-1}(X_{l,m}, \tau)}{\partial x} \right] = 2\chi_{l,m}(\tau) [T_{l,m}(X_{l,m}, \tau) - f_{l,m}(\tau)],$$

$$m = \overline{1, M_l}, l = \overline{1, L}$$

$$\psi_{l,m}(X_{l,m}, \tau) = \psi_{l,m}(X_{l,m}, \tau), m = \overline{1, M_l}, l = \overline{1, L}$$

$$R(T_{1, M_1+1}(X_1, \tau)) \lambda_L(T_{L,1}(X_1, \tau)) \frac{\partial \psi_{L,1}(X_1, \tau)}{\partial x} =$$

$$= \left[1 + \left(\frac{\nu}{X_1} \lambda_L(T_{L,1}(X_1, \tau)) \right) \right] \psi_{L,1}(X_1, \tau) - \psi_{1, M_1+1}(X_1, \tau)$$

$$\lambda_l(T_{l, M_l+1}(X_l, \tau)) \frac{\partial \psi_{l, M_l+1}(X_l, \tau)}{\partial x} = \lambda_L(T_{L,1}(X_1, \tau)) \left[\lambda_l(T_{l, M_l+1}(X_l, \tau)) \frac{\partial T_{l, M_l+1}(X_l, \tau)}{\partial x} R'(T_{l, M_l+1}(X_l, \tau)) + \right.$$

$$\left. + 1 - \frac{\nu}{X_l} \lambda_l(T_{l, M_l+1}(X_l, \tau)) R(T_{l, M_l+1}(X_l, \tau)) \right] \frac{\partial \psi_{L,1}(X_1, \tau)}{\partial x} -$$

$$- \left[\frac{\nu}{X_l} \lambda_l(T_{l, M_l+1}(X_l, \tau)) \lambda_L(T_{L,1}(X_1, \tau)) \frac{\partial T_{l, M_l+1}(X_l, \tau)}{\partial x} \frac{dR_l}{dT}(T_{l, M_l+1}(X_l, \tau)) + \frac{\nu}{X_l} \lambda_L(T_{L,1}(X_1, \tau)) - \right.$$

$$\left. - \frac{\nu}{X_l} \lambda_l(T_{l, M_l+1}(X_l, \tau)) - \frac{\nu^2}{X_l^2} \lambda_l(T_{l, M_l+1}(X_l, \tau)) \lambda_L(T_{L,1}(X_1, \tau)) R(T_{l, M_l+1}(X_l, \tau)) \right] \psi_{L,1}(X_1, \tau)$$

$$\alpha_2 \lambda_L(T_{L, M_L+1}(X_L, \tau)) \frac{\partial \psi_{L, M_L+1}(X_L, \tau)}{\partial x} + \left(\beta_2 + \frac{\nu}{X_L} \lambda_L(T_{L, M_L+1}(X_L, \tau)) - \frac{\partial q_2(T_{L, M_L+1}(X_L, \tau), \tau)}{\partial T} - \right.$$

$$\left. - \frac{d\varepsilon_L}{dT}(T_{L, M_L+1}(X_L, \tau)) \sigma T_{L, M_L+1}^4(X_L, \tau) - 4\varepsilon_L(T_{L, M_L+1}(X_L, \tau)) \sigma T_{L, M_L+1}^3(X_L, \tau) \right) \psi_{L, M_L+1}(X_L, \tau) = 0$$

где $\lambda_L(T)$, $C_L(T)$ и $\varepsilon_L(T)$ - искомые зависимости.

Если на границах образца установлены дополнительные термопары граничные условия следует переписать в следующем виде:

$$\alpha_1 \lambda_1(T_{1,1}(X_0, \tau)) \frac{\partial \psi_{1,1}(X_0, \tau)}{\partial x} + \left[\beta_1 + \alpha_1 \frac{\nu}{X_0} (T_{1,1}(X_0, \tau)) - \frac{\partial q_1(T_{1,1}(X_0, \tau), \tau)}{\partial T} \right] \psi_{1,1}(X_0, \tau) =$$

$$= \chi_{1,1}(\tau) [T_{1,1}(X_0, \tau) - f_{1,1}(X_0, \tau)]$$

$$\alpha_2 \lambda_L(T_{L, M_L}(X_L, \tau)) \frac{\partial \psi_{L, M_L}(X_L, \tau)}{\partial x} + \left(\beta_2 + \alpha_2 q_2(T_{L, M_L}(X_L, \tau)) - \frac{\partial q_2(T_{L, M_L}(X_L, \tau), \tau)}{\partial T} - \right.$$

$$\left. - \frac{d\varepsilon_L}{dT}(T_{L, M_L+1}(X_L, \tau)) \sigma T_{L, M_L+1}^4(X_L, \tau) - 4\varepsilon_L(T_{L, M_L+1}(X_L, \tau)) \sigma T_{L, M_L+1}^3(X_L, \tau) \right) \psi_{L, M_L}(X_L, \tau) =$$

$$= \chi_{L, M_L}(\tau) [T_{L, M_L}(X_L, \tau) - f_{L, M_L}(X_L, \tau)]$$

Таким образом, приведенные соотношения позволяют построить алгоритмы определения градиента функционала невязки при произвольных граничных условиях и любой схеме расстановки термопар.

4 Разработка вычислительного алгоритма

При решении сопряженных задач в местах установки термопар имеет место разрыв первого рода производной решения, а при решении прямых задач на границах слоев – разрыв в температуре, поэтому исследуемую многослойную пластину удобно представить в виде комбинации конечного числа многослойных пластин с разрывами в решении и производной решения на границах. Представление исходной системы в виде многослойной и введение в ее состав "фиктивных" слоев с границами, проходящими через точки установки термопар, позволяет рассматривать все три задачи в одной и той же многослойной области с достаточно общими условиями энергетического сопряжения между слоями в каждой задаче [3, 4]. Это также обеспечивает использование одной и той же разностной сетки для всех краевых задач.

Краевая задача для уравнения параболического типа, охватывающая все рассматриваемые случаи записывается следующим образом (для одного эксперимента):

$$C_l(T_l, x, \tau) \frac{\partial T_l}{\partial \tau} = \frac{\partial}{\partial x} (\lambda_l(T_l, x, \tau) \frac{\partial T}{\partial x}) + \quad (24)$$

$$+ Q_l(T_l, x, \tau) \frac{\partial T_l}{\partial x} + P_l(T_l, x, \tau) T_l + S_l(T_l, x, \tau),$$

$$T = T_l(x, \tau), x \in (X_{l-1}, X_l),$$

$$T_l(x, 0) = T_{l0}(x), l = \overline{1, L}, x \in [X_{l-1}, X_l];$$

$$l = \overline{1, L}, \tau \in (0, \tau_{\max}]; \quad (25)$$

$$a_0(T_1(0, \tau), \tau) \frac{\partial T_1(0, \tau)}{\partial x} + b_0(T_1(0, \tau), \tau) T_1(0, \tau) = d_0(\tau), \tau \in (0, \tau_{\max}]; \quad (26)$$

$$a_L(T_L(1, \tau), \tau) \frac{\partial T_L(1, \tau)}{\partial x} + b_L(T_L(1, \tau), \tau) T_L(1, \tau) = H(T_L(1, \tau), \tau), \quad (27)$$

$$\tau \in (0, \tau_{\max}];$$

$$a_l(T_l(1, \tau), \tau) \frac{\partial T_l(1, \tau)}{\partial x} + b_l(T_l(1, \tau), \tau) T_l(1, \tau) +$$

$$+ d_l(T_{l+1}(0, \tau), \tau) \frac{\partial T_l(0, \tau)}{\partial x} + f_l(T_{l+1}(0, \tau), \tau) T_{l+1}(0, \tau) = \varpi_l(\tau), \quad (28)$$

$$l = \overline{1, L-1}, \tau \in (0, \tau_{\max}];$$

$$g_l(T_l(1, \tau), \tau) \frac{\partial T_l(1, \tau)}{\partial x} + h_l(T_l(1, \tau), \tau) T_l(1, \tau) +$$

$$+ e_l(T_{l+1}(0, \tau), \tau) T_{l+1}(0, \tau) = \nu_l(\tau), l = \overline{1, L-1}, \tau \in (0, \tau_{\max}], \quad (29)$$

где L - полное число слоев в системе (с учетом "фиктивных").

Построение конечно-разностного аналога дифференциальной задачи осуществляется по отдельным слоям, а сопряжение решений в соседних слоях проводится с использованием конечно-разностного представления условий энергетического сопряжения

Используется разностная сетка с постоянным шагом по пространственной переменной внутри каждого слоя и постоянным шагом по времени

$$\omega_l = \{x_i = X_{l-1} + (i-1)\Delta x_l, i = \overline{1, n_{x,l} + 1},$$

$$\Delta x = (X_l - X_{l-1}) / n_{x,l}, \tau_j = j\Delta \tau, j = \overline{0, n_\tau}, \Delta \tau = \tau_m / n_\tau \}$$

Опуская индекс l конечно-разностный аналог уравнения (24) можно представить в виде:

$$C_i^j \frac{T_i^j - T_i^{j-1}}{\Delta \tau} = k_i^j \frac{1}{\Delta x} \left(\frac{\lambda_{i+1}^j + \lambda_i^j}{2} \frac{T_{i+1}^j - T_i^j}{\Delta x} - \frac{\lambda_i^j + \lambda_{i-1}^j}{2} \frac{T_i^j - T_{i-1}^j}{\Delta x} \right) + \frac{Q_i^j + |Q_i^j|}{2\lambda_i^j} \frac{T_{i+1}^j - T_i^j}{\Delta x} \frac{\lambda_{i+1}^j + \lambda_i^j}{2} + \frac{Q_i^j + |Q_i^j|}{2\lambda_i^j} \frac{T_i^j - T_{i-1}^j}{\Delta x} \frac{\lambda_i^j + \lambda_{i-1}^j}{2} - p_i^j T_i^j + S_i^j = 0, \quad (30)$$

где $k_i^j = \frac{1}{1 + \text{Re}_i^j}$, $\text{Re}_i^j = \frac{|\Delta Q_i^j| \Delta x}{2\lambda_i^j}$ – конечно-разностное число Рейнольдса.

Используется четырехточечная чисто неявная схема. Для конечно-разностной аппроксимации граничных условий используется разностное представление первой производной функции $T(x, \tau)$ по пространственной переменной на трехточечном шаблоне.

Для получения конечно-разностного аналога условий сопряжения между слоями используется следующая аппроксимация:

$$\left(\frac{\partial T}{\partial x}(1, \tau) \right)_{1-0} = \frac{T_{N_l-2}^j - 4T_{N_l-1}^j + 3T_{N_l}^j}{2\Delta x_l} \quad (31)$$

$$\left(\frac{\partial T}{\partial x}(0, \tau) \right)_{0+0} = \frac{-T_{N_l+3}^j + 4T_{N_l+2}^j - 3T_{N_l+1}^j}{2\Delta x_{l+1}} \quad (32)$$

что позволило получить однородную разностную схему для многослойной пластины.

В результате конечно-разностной аппроксимации дифференциального оператора (30) – (32) решение исходной краевой задачи сводится к решению на каждом шаге интегрирования по времени системы алгебраических уравнений с трехдиагональной матрицей:

$$\left. \begin{aligned} -D_1^j T_1^j + B_1^j T_2^j &= -F_1^j, \\ A_i^j T_{i-1}^j - D_i^j T_i^j + B_i^j T_{i+1}^j &= -F_i^j, \quad i = \overline{2, N_L - 1}, \\ \Phi(T_{N_L}^L) &= 0 \end{aligned} \right\} \quad (33)$$

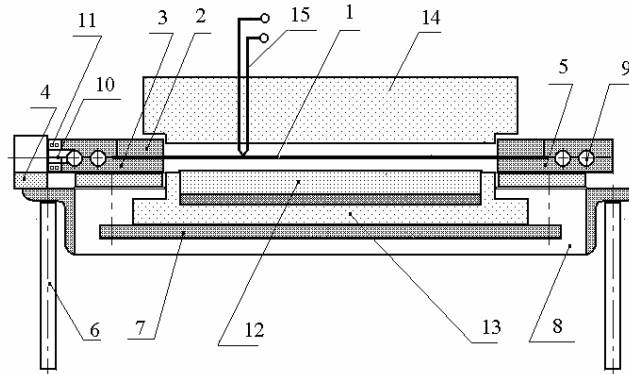
Данная система алгебраических уравнений наиболее эффективно решается методом прогонки с итерациями по коэффициентам.

5 Экспериментально-расчетные исследования теплофизических свойств ТЗП

Целью исследования является определение теплофизических и радиационных свойств (коэффициента теплопроводности, объемной теплоемкости и интегральной степени черноты) керамического неразрушаемого теплозащитного материала в температурном диапазоне 300 - 1100 К [5, 6].

Тепловые испытания образцов материала проводились с использованием специально разработанного и изготовленного экспериментального модуля ЭМ-1 для стенда тепловых испытаний (ТВС) в Тепловой лаборатории кафедры 601 МАИ под руководством В.А. Дорошина.

Экспериментальный образец представляет собой пластину из исследуемого материала с установленными в нем термопарами и размещенного в экспериментальном модуле ЭМ-1 (рисунок 1).



1 - нагреватель, 2 - верхняя пластина токовода, 3 - подвижный токовод, 4 - изолятор, 5 - неподвижный токовод, 6 - стойка, 7 - пластина, 8 - рама, 9 - трубка охлаждения, 10 - направляющая, 11 - пружина, 12 - образец, 13 - теплоизолирующее основание, 14 - керамическая пластина, 15 - управляющая термопара.

Рисунок 1 – Схема экспериментального модуля

Математическая модель процесса теплообмена в образце материала (неограниченной пластине известной толщины) может быть представлена следующим образом:

$$C(T) \frac{\partial T}{\partial \tau} = \frac{\partial}{\partial x} \left(\lambda(T) \frac{\partial T}{\partial x} \right), \quad x \in (X_0, X_1), \quad \tau \in (\tau_{\min}, \tau_{\max}] \quad (38)$$

$$T(x, \tau_{\min}) = T_0(x), \quad x \in [X_0, X_1], \quad (39)$$

$$T(X_0, \tau) = T_1(\tau), \quad \tau \in (\tau_{\min}, \tau_{\max}] \quad (40)$$

$$-\lambda(T(X, \tau)) \frac{\partial T(X_1, \tau)}{\partial x} = \varepsilon_{np}(T) \sigma (T_h^4(\tau) - T^4(X_1, \tau)), \quad \tau \in (\tau_{\min}, \tau_{\max}] \quad (41)$$

где
$$\varepsilon_{np}(T) = \frac{\varepsilon(T) \varepsilon_h(T_h)}{\varepsilon(T) + \varepsilon_h(T_h) - \varepsilon(T) \varepsilon_h(T_h)}$$

В модели (38) - (41) зависимости $C(T)$, $\lambda(T)$, $\varepsilon(T)$ и $\varepsilon_h(T)$ являются неизвестными. В качестве дополнительной информации, необходимой для решения обратной задачи, заданы результаты измерения температуры

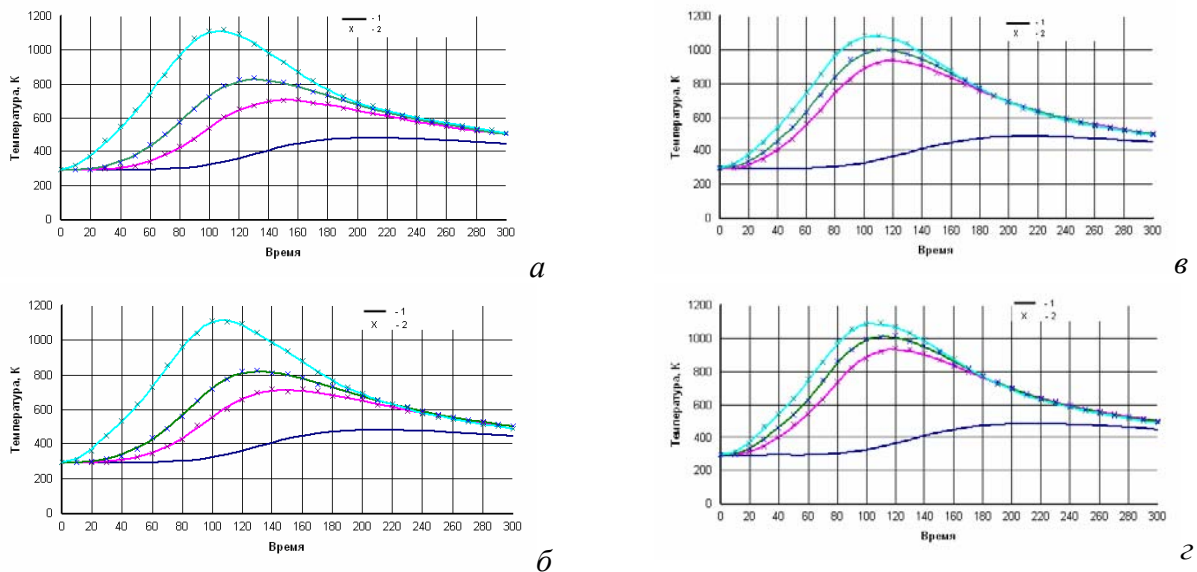
$$T^{\text{exp}}(x_m, \tau) = f_m(\tau), \quad m = \overline{1, M}, M = 3 \quad (42)$$

В обратной задаче (38) - (42) прежде всего, необходимо указать область определения искомых функций в виде общего для всех экспериментов интервала температур $[T_{\min}, T_{\max}]$, на котором анализируемая обратная задача имеет единственное решение. В качестве T_{\min} используется минимальное значение начальной температуры, в качестве T_{\max} выбирается максимальное значение температуры, достигаемое на термопаре, размещаемой около нагреваемой поверхности.

Управление режимом нагрева образца осуществляется по температуре нагревателя в соответствии с заданным режимом.

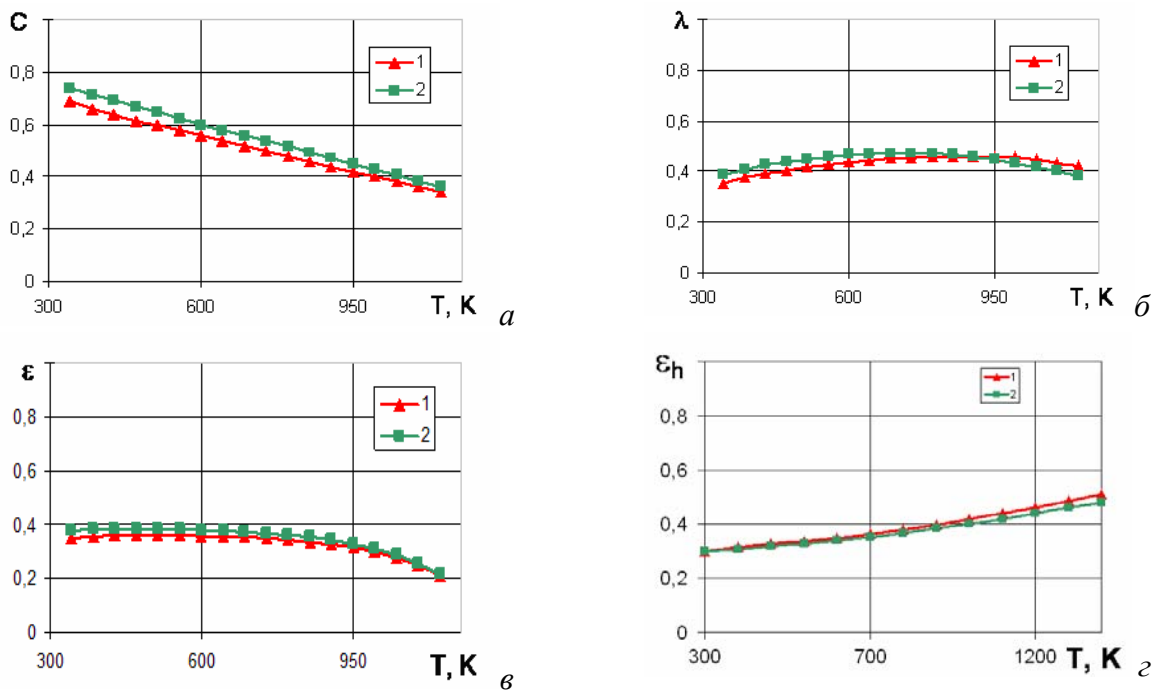
Сравнение экспериментально измеренных значений температур в точках установки термопар со значениями, полученными в ходе решения ОЗТ [7, 8], для каждого образца

показаны на рисунке 2. На рисунке 3 приведены графики восстановленных искомым зависимостей как функций температуры.



1 – экспериментальные значения, 2 – расчетные значения

Рисунок 2 – Сравнение экспериментальных и расчетных значений температур в точках установки термпар в образцах: а - эксперимент 1а, б - эксперимент 2а, в - эксперимент 1б, г - эксперимент 2б



1 – определение характеристик материала (эксперименты 1а, 2а); 2 - определение характеристик материала (эксперименты 1б, 2б)

Рисунок 3 – Полученные значения объемной теплоемкости (а), коэффициента теплопроводности (б), интегральной степени черноты материала (в) и интегральной степени черноты нагревателя (г)

Проведенные тепловые испытания позволили решить поставленные задачи по определению комплекса теплофизических и радиационных характеристик.

Литература

1. Ненарокомов А.В., Титов Д.М., Гонсалес В.М. Автоматическое проектирование неразрушаемой тепловой защиты космических аппаратов // Вестник МАИ. 2010. Т.16. №4. С. 60-67.
2. Alifanov O.M., Nenarokomov A.V., Titov D.M. и др. A study of spacecraft structures materials thermal properties based on inverse problems technique// Сб. трудов 5th European Workshop on Thermal Protection Systems and Hot Structures (Noordwijk, the Netherlands, 17-19 May 2006. (ESA SP-631)).- Noordwijk: ESTEC Publ., 2006. 8 p.
3. Alifanov O.M., Nenarokomov A.V., Titov D.M. Space Structures Insulating Material's Thermophysical and Radiation Properties Estimation // Acta Astronautica. 2007. Vol.61. P.873-880.
4. Alifanov O.M., Nenarokomov A.V., Titov D.M. Study of Radiative and Conductive Heat Transfer by Inverse Problems Methods // Heat Transfer Research. 2006. Vol.36. No.3. P.189-198.
5. Alifanov O.M., Nenarokomov A.V., Titov D.M. Estimating of Material's Thermal and Radiative Properties. In Proceedings of 7th International Conference on Inverse Problems in Engineering: Theory and Practice (May 4 – 6, 2011, Orlando, Florida, USA).- Int. University of Florida Publ., 2011, 6p.
6. Alifanov O.M., Nenarokomov A.V., Titov D.M. Material's thermophysical and radiative properties estimating // Сб. трудов Int. Conference on Materials Characterization and Inverse Problems (April 25-27, 2009 Sousse, Tunisia).- Sousse: Newtechenergy Publ., Tunisia, 2009, 6 pp.
7. Alifanov O.M., Ischuk A.A., Nenarokomov A.V., Titov D.M. и др. An experimental-computational system for the determination of thermal properties of materials. II. Conception and realization of computer code for experimental data processing // Сб. трудов Inverse Problems: Theory and Practice: 5-я международная конференция (11-15 июля 2005 г., Кембридж, Великобритания). - Leeds University Press, Leeds, UK, 2005. - Vol.III. P.N04.1-N04.10.
8. Alifanov O.M., Nenarokomov A.V., Titov D.M. и др. An Experimental-Computational System for Materials Thermal Properties Determination and its Application for Spacecraft Structures Testing // Acta Astronautica. 2007. Vol.61. P.341-351.