

Комбинированные солнечные коллекторы с тепловыми трубками

Н. И. Мирмов^{1,2}, М. А. Плещинский¹, А. А. Васильев³

¹ Научно-Инженерный Центр, г. Ма'алот, Израиль

² Company "TechOzone Cryogenic" Ltd., Israel

³ Company "HALONOF" Ltd., Israel

1. Введение

Солнечную энергию используют для получения горячей воды (теплого воздуха) и выработки электрической энергии. Также электрическую энергию вырабатывают с помощью фотоэлектрических панелей. Полученная электрическая энергия используется для промышленных целей и индивидуального электроснабжения.

Солнечные коллекторы и подогреватели воды представляют собой теплообменные аппараты, выполненные в виде обычных трубчатых радиаторов [1, 2]. Число трубок радиатора составляет 4, 6, 8 штук, которые вварены в две трубы. Вода поступает в трубки радиатора через одну из труб, а через другую вытекает в сборник или систему. Трубчатый радиатор помещают в теплоизолированный короб, который с одной стороны закрыт стеклом. За счет поглощения солнечной тепловой энергии вода, которая циркулирует в трубках, нагревается. Для увеличения площади поглощения тепла, трубки снабжают алюминиевыми плавниками. Поглощающую способность увеличивают, покрывая плавники черной краской.

Применяют солнечные подогреватели воды активного или пассивного типа. В активной системе используется электрический насос для циркуляции жидкости через коллектор. Пассивная система не имеет насоса и использует только естественную циркуляцию. Система активного подогрева более эффективна, но более дорогая в эксплуатации. Активная система циркуляции применяется для получения горячей воды в абсорбционных (адсорбционных) холодильных машинах (тепловых насосах), на виллах, коттеджах или в офисных помещениях предприятий. Пассивную систему наиболее широко используют для нагрева воды в бытовых нуждах многоквартирных зданий не высокой постройки. Система достаточно простая, надежная и не дорогая.

Солнечная энергия используется и для нагрева воздуха, который прокачивают через воздушные каналы. Часто, воздушные каналы для нагрева воздуха встроены в строительные конструкции зданий [3].

Эффективность и надежность солнечных коллекторов для нагрева воды была значительно улучшена с применением тепловых труб [4-6]. Как показали исследования, их тепловые характеристики в пассивных системах нагрева сравнимы с эквивалентными показателями активных систем [7]. Тепловые трубки (ТТ) или замкнутые двухфазные термосифоны (ДТС) также обеспечивают достаточно эффективную защиту от замерзания при температурах ниже 0°C.

Солнечные коллекторы с тепловыми трубками или двухфазными термосифонами имеют конструктивное похожее исполнение [8-10]. Тепловоспринимающая панель выполнена из участков зоны испарения тепловых трубок. Участки зоны конденсации тепловых трубок во всех конструкциях размещены в баке-аккумуляторе. Различия имеются в конструкции ребер или плавников на участках зон испарения и конфигурации каналов для прохода воды или воздуха. Некоторые конструктивные отличия имеются на участках зон

конденсации тепловых трубок, которые размещены в баке-аккумуляторе, например, продольные или спиральные ребра.

В патенте США [11] предложен тепловой коллектор, тепловоспринимающая панель которого имеет каналы, заполненные теплоносителем. При нагреве теплоносителя происходит испарение, пары поднимаются в кольцевой канал, который размещен в баке для нагрева воды. Приведенный способ передачи тепла относится к принципу работы тепловой трубки. Конструкция коллектора обеспечивает высокую степень передачи тепла и достаточно большую работоспособность. В конструкции коллектора и способе передачи тепла имеется ряд существенных недостатков. Конструкция не технологична с точки зрения изготовления, сложно производить заправку каналов теплоносителем. Неравномерный и недостаточно хороший нагрев воды в баке.

Солнечные коллекторы для нагревания воды, например, компаний “Globe Solar Energy” Inc. (Canada), “ECOTEC” (Israel) и некоторых других компаний содержат тепловые трубки. Участки зоны испарения тепловых трубок помещены в стеклянные оболочки, а участки зоны конденсации расположены в баке-аккумуляторе или в трубчатом коллекторе. В стеклянных оболочках поддерживается заданный вакуум (от 10 до 30 PSA). Величина вакуума зависит от площади абсорбции коллектора. Несмотря на солидную рекламу, коллекторы со стеклянными вакуумными оболочками не пользуются большим спросом у потребителей. Это связано с тем, что коллектор обладает большим весом, имеет высокую стоимость и малую надежность конструкции.

Существуют различные конструкции солнечных коллекторов комбинированного типа. Коллекторы комбинированного типа позволяют получать горячую воду или воздух и электрическую энергию [12-14].

Комбинированные коллекторы, как правило, выполняются на стандартной базе трубчатого коллектора для нагрева воды или с плоской полимерной плитой. Сверху трубчатого коллектора на всю площадь поглощения солнечной энергии помещают фотоэлектрическую панель [13]. Такая компоновка коллектора обеспечивает выработку тепловой и электрической энергии при более экономичном использовании конструктивной площади коллектора.

Нами разработано несколько конструкций комбинированных солнечных коллекторов блочного типа [14]. Основной упор при разработке конструкций коллекторов сделан на увеличение эффективности преобразования солнечной энергии в теплоту. С этой целью, в качестве теплопередающих элементов использовались тепловые трубки (замкнутые двухфазные термосифоны). В качестве генератора электрической энергии использовалась одна из многочисленных модификаций фотоэлектрической панели с установленной мощностью порядка 100 Вт. На рис.1 представлена схема одной из конструкций комбинированного коллектора.

Комбинированный коллектор выполнен из тепловых трубок и состоит из блока поглощения солнечной тепловой энергии, блока нагрева воды и блока выработки электрической энергии. Блок нагрева воды выполнен по принципу теплообменника типа «труба в трубе». Теплообменник состоит из секций, число которых может соответствовать числу тепловых трубок. Разработана конструкция коллектора, в которой теплообменник содержит количество секций, равной удвоенному числу тепловых трубок. Например, число тепловых трубок равно 8 штук, а число секций теплообменника – 16. Передачу теплоты нагреваемой воде в теплообменнике можно осуществить двумя способами: непосредственным контактом поверхности зоны конденсации тепловой трубки с водой или методом «сухого контакта». В последнем случае передача теплоты осуществляется через две теплопроводные стенки. Разработана конструкция комбинированного коллектора с тепловыми трубками, на поверхности испарительных участках которых закреплены электронагревательные элементы.

Площадь тепловоспринимающей панели, которая состоит из участков испарения, составляет от 60% до 70% общей площади коллектора. Для систем с естественной циркуляцией, тепловоспринимающая поверхность должна быть больше, чем для систем активного типа.

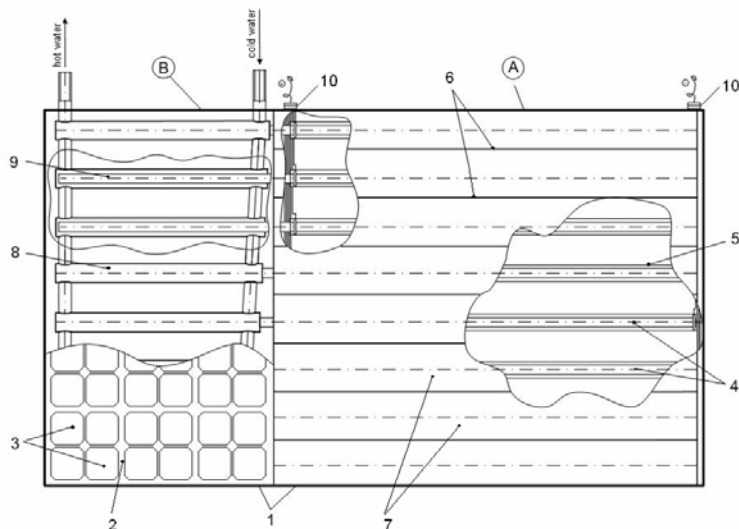


Рис. 1

А – блок поглощения солнечной энергии; В – блок нагрева воды и выработки электрической энергии; 1 - теплоизолированный короб; 2 – стекло короба; 3 – фотоэлектрическая панель; 4 – участки зон испарения тепловых трубок; 5 – электронагревательные элементы; 6 – плавники; 7 – тепловоспринимающая панель; 8 – теплообменные секции; 9 – участки зон конденсации тепловых трубок; 10 – штепсельные разъемы;

Опытная система солнечных коллекторов

На рис. 2а, 2б показана опытная система солнечных подогревателей воды активного типа. Система состоит из 2-х солнечных подогревателей, каждый из которых подключен к баку с водой емкостью $V_f=150$ литров (кг). Циркуляцию воды через подогреватели осуществляют центробежными насосами. Подогреватели тепловоспринимающими поверхностями обращены на юго-запад и установлены под углом 35° к горизонту.

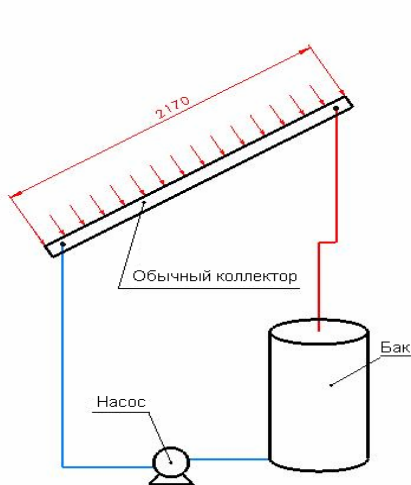


Рис.2а

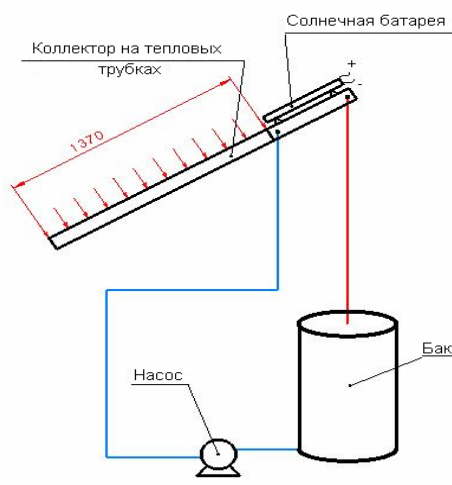


Рис.2б

Проверка эффективности подогревателей воды проводилась с использованием солнечного коллектора фирмы “NIMROD” (Израиль). Стандартный подогреватель состоит из теплоизолированного короба, в котором размещено 8 штук тепловоспринимающих медных трубок Ø16/14 мм, по которым циркулирует нагреваемая вода. Тепловоспринимающие трубки сварены в две приемные трубы с внутренним диаметром 26.5 мм. На трубках размещены плавники, которые выполнены из алюминиевых пластин, толщиной 0.5 мм. Плавники покрыты черной краской для увеличения тепловой поглощающей способности. Общая теплопоглощающая поверхность стандартной панели составляет $F_{st} = 2.565 \text{ м}^2$. Площадь проходного сечения тепловоспринимающих трубок равна 0.00123 м^2 .

Для подачи воды в солнечный подогреватель используют центробежный насос марки SR3 -20/40. Насос имеет три режима работы, которые обеспечивают производительность насоса: $2 \text{ м}^3/\text{час}$, $2.6 \text{ м}^3/\text{час}$ и $3.75 \text{ м}^3/\text{час}$. При максимальной производительности скорость потока воды в трубках солнечного подогревателя составляет 0.8 м/сек .

Новый солнечный комбинированный подогреватель также выполнен на базе панели фирмы “NIMROD”. Коллектор состоит из блоков, которые размещены в стандартном теплоизолированном коробе. Из 8 штук трубок указанной панели были изготовлены тепловые трубки (в нашем случае, замкнутые двухфазные термосифоны). Каждый ДТС был заполнен бинарным теплоносителем на базе метанола. Количество теплоносителя в ДТС составляет 150 мл. Участки зон испарения с плавниками образуют тепловоспринимающую панель. Площадь тепловоспринимающей панели равна 1.67 м^2 . На испарительных участках установлены плавники, таких же размеров, как и на стандартном подогревателе. Длина участка испарения составляет порядка 1.3 м. Площадь тепловоспринимающей панели комбинированного коллектора в 1.4 раза меньше, чем стандартного коллектора.

Конденсаторные участки ДТС размещены в секциях теплообменника типа «труба в трубе». Для повышения степени контакта между поверхностью конденсаторных участков ДТС и стенками теплообменника, в зазор была помещена алюминиевая стружка. Внутренняя поверхность нагрева воды составляет порядка 0.393 м^2 . Площадь проходного сечения для воды составляет 0.00768 м^2 . Учитывая, что площадь проходного сечения для воды в подогревателе на тепловых трубках в 6.2 раза больше, то для обеспечения такой скорости воды 0.8 м/сек , через подогреватель необходимо прокачивать $6.08 \text{ м}^3/\text{час}$ воды, т. е практически в два раза больше, чем через стандартный подогреватель.

Стандартная фотоэлектрическая панель номинальной установочной мощностью 100 W , с рабочей поверхностью 1.14 м^2 обеспечивает за световой день зарядку аккумулятора напряжением 12В емкостью 55–60 А·час. При расходе тока аккумулятора 5А·час, насос или нагреватель мощностью 200 Вт может работать в течение 10 – 12 часов.

3. Методика обработки и анализа опытных данных

Существует несколько методик определения эффективности или КПД солнечных подогревателей. Распространена методика расчета, основанная на математической модели, которая изложена в работах [15, 16]. В основу методики положен принцип вычитания из величины идеальной поглощающей способности коллектора неизбежных потерь тепловой энергии. К таким потерям относятся: коэффициент преобразования солнечной энергии (η_0) и коэффициенты потерь (a_1, a_2). Коэффициент преобразования (η_0) учитывает оптические потери солнечного коллектора, коэффициенты a_1 и a_2 – тепловые потери коллектора.

Для определения эффективности преобразования солнечной энергии коллектором в определенной местности и набора внешних условий предложена формула:

$$\eta(X) = \eta_0 - a_1 \cdot (X) - a_2 \cdot G \cdot (X)^2 \quad (1),$$

где параметр (X) принятой конструкции коллектора определяется, исходя из средней температуры наружного воздуха (t_{am}), средней температуры нагреваемой воды (t_{wm}) и величины солнечной радиации (G).

$$X = (t_{wm} - t_{fm}) / G, (\text{м}^2 \cdot \text{К}) / \text{Вт} \quad (2)$$

Как видно из характеристики размерности, параметр (X) представляет изменяемую величину термических сопротивлений. Для данной широты и местности солнечная радиация величина постоянная (без учета дневных изменений погодных условий, таких как облачность, запыленность и т. д.). Поэтому изменение величины (X) зависит от разности температур нагреваемой воды и окружающего воздуха, точнее, только от температуры воздуха. Можно считать целесообразным, относить эффективность коллектора только к величине солнечной радиации или средней температуре воздуха.

Представляемые графики «эффективности» в функции $\eta=f(X)$ компаниями изготовителями солнечных коллекторов абсолютно одинаковы, хотя численные значения коэффициентов тепловых потерь приняты различные.

Естественно, относительно принятых значений коэффициентов тепловых потерь коллектора имеются существенные сомнения. Например, испытательная лаборатория Швейцарии (SPF отчет C63LPEN) на базе площади поглощения предложила следующий набор величин для расчета эффективности солнечных коллекторов:

- коэффициент преобразования: $\eta_0 = 0.717$;
- коэффициент потерь: $a_1 = 1.52, \text{Вт} / (\text{м}^2 \cdot \text{К})$;
- коэффициент потерь: $a_2 = 0.0085, \text{Вт} / (\text{м}^2 \cdot \text{К})$;

Другие лаборатории и компании предлагают свои значения величин коэффициентов потерь, которые, в свою очередь, зависят от многочисленных внешних и конструктивных факторов. Например, оптические потери коллектора обычно составляют от 14% до 26%, а иногда достигают 32% и более. То есть, коэффициент преобразования (η_0) принимают равным от 0.86 до 0.68 и ниже. Как можно предполагать, численные значения коэффициентов тепловых потерь (a_1) и (a_2) приняты на основании экспериментальных данных для определенной конструкции и площади коллектора. Возникает вопрос, правомерно ли распространять указанные числовые значения тепловых потерь на все изготавливаемые солнечные коллектора?

Если размерность коэффициента (a_1) не вызывает сомнения, то размерность коэффициента (a_2), где температура дана в квадрате, не что иное, как математический прием для получения конечной безразмерной величины. Используют этот математический прием, как указано в [17], чтобы избежать ошибки в расчетах. С точки зрения процесса теплообмена, предложенная методика расчета эффективности коллектора не позволяет объективно оценить преимущества той или иной конструкции коллектора.

Естественно, оценить эффективность коллекторов комбинированного типа по известным методикам не представляется возможным. Чтобы определить значения тепловых потерь требуется проводить большое количество опытов при всех многообразных изменениях влияющих факторов. Для широкого потребителя самой важной характеристикой солнечного коллектора является количество и максимальная температура нагреваемой воды за световой день. Это положение подсказывает, каким методом можно убедиться в эффективности той или иной конструкции солнечного коллектора.

Поэтому при оценке эффективности новых конструкций солнечных коллекторов определялась усредненная величина тепловой энергии, поглощенная нагреваемой водой за определенный промежуток времени светового дня. Эффективность новых конструкций

коллекторов сравнивалась со стандартными коллекторами, которые существуют на рынках многих стран.

При оценке эффективности солнечных подогревателей производились замеры температуры воды на выходе из баков и температуры наружного воздуха. Для сравнительного анализа были заложены следующие параметры: одинаковая емкость (вместимость) баков; одинаковая и постоянная скорость потока в трубках стандартного подогревателя и в секциях теплообменника комбинированного коллектора. Как было указано выше, проверка проводилась для систем подогрева с активной системой циркуляции воды. В настоящее время по таким же параметрам проверяются системы с естественной циркуляцией воды. Для системы с естественной циркуляцией воды изготовлен комбинированный коллектор на тепловых трубках и установлен стандартный коллектор. *Габаритные* размеры коллекторов одинаковые.

Температуры воды и воздуха замерялась каждый час, начиная с 8.00 утра до 16.00 часов. Скорость потока в трубках стандартного подогревателя и секциях теплообменника нового коллектора поддерживалась в пределах 0.8 м/сек .

Из 3-х месячного цикла испытаний, несколько дней (17.07., 21.07. и 24.07.2011 года) замеры проводились с 8.00 до 11.00 утра. В ряде дней замеры температур воды и воздуха проводились до 18.00 часов вечера. Такие измерения осуществлялись с 1.08 по 3.08. 2011 года.

Количество тепловой энергии, которое поглощается водой в солнечном подогревателе, определялось по формулам:

$$Q_{st} = c_w \cdot M_t \cdot (t_{awst} - t_{aa}), \text{ кДж} \quad (3)$$

$$Q_{hp} = c_w \cdot M_t \cdot (t_{awhp} - t_{aa}), \text{ кДж} \quad (4)$$

Эффективности теплопоглощения или величины теплового потока на тепловоспринимающую поверхность солнечных подогревателей *были найдены* из выражений:

$$P_{st} = Q_{st} / F_{st} \cdot 3.6 \tau; \text{ Вт} / \text{ м}^2 \quad (5)$$

$$P_{hp} = Q_{hp} / F_{hp} \cdot 3.6 \tau; \text{ Вт} / \text{ м}^2 \quad (6)$$

Коэффициенты эффективности (η) или тепловые коэффициенты полезного действия солнечных подогревателей рассчитывались как отношение количества поглощенного тепла P (формулы 5 и 6) солнечными подогревателями к величине солнечной радиации G для данной широты местности и соответствующего времени года.

Для широты, на которой находится Израиль, величина солнечной радиации для весеннего и летнего периода может составлять $G = 950 - 1,100 \text{ Вт} / \text{ м}^2$, для осеннего и зимнего периода солнечная радиация равна $G = 750 - 950 \text{ Вт} / \text{ м}^2$

$$\eta_{st} = P_{st} / G; \quad (7)$$

$$\eta_{hp} = P_{hp} / G; \quad (8)$$

4. Результаты экспериментальной проверки

Результаты проверки эффективности солнечных подогревателей стандартного типа и на тепловых трубках для различных погодных условий 3-х месячного летнего периода приведены на рис.3. На графике показаны усредненные значения теплового потока в течение светового дня, когда солнечные лучи попадали на тепловоспринимающие поверхности коллекторов. Расчетные эффективности теплопоглощения (P) подогревателей относили к величине солнечной радиации равной $900 \text{ Вт} / \text{м}^2$. Как видно из представленного графика тепловая эффективность комбинированного коллектора в 2.0 – 2.36 раза выше, чем у стандартного подогревателя. Следует отметить, что тепловоспринимающая поверхность комбинированного коллектора на тепловых трубках на 40% меньше, чем стандартного коллектора.

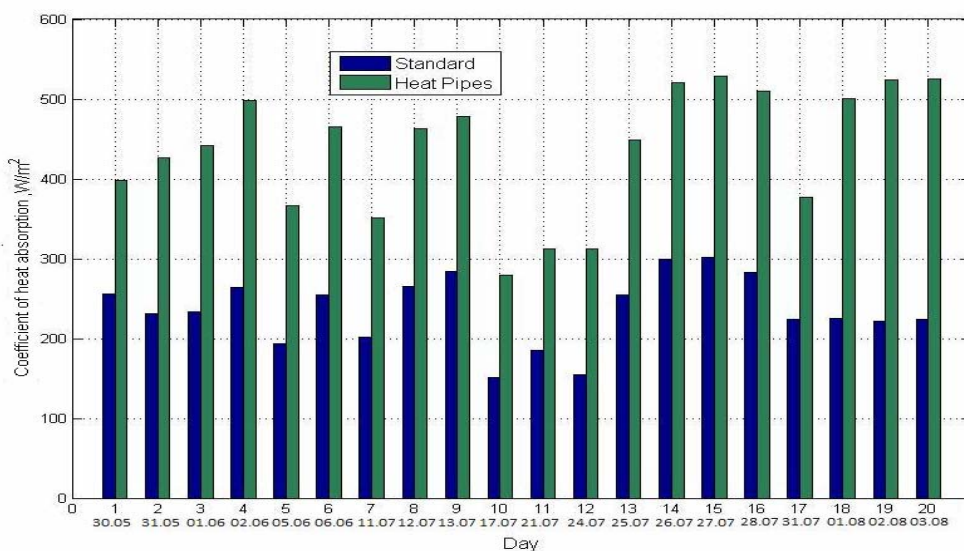


Рис.3

Анализ результатов испытаний стандартного подогревателя показывает, что количество тепла, поглощенного 1 м^2 тепловоспринимающей поверхности, в основном зависит от продолжительности нагрева и начальной разности температур воды в баке и наружного воздуха. Количество поглощаемой тепловой энергии за 8 часов работы в среднем составило $16,500 \text{ кДж}$, а за 10 часов работы – $20,500 \text{ кДж}$. Стандартный коллектор очень чувствителен к изменению степени облачности в течение светового дня. При ясной погоде нагрев воды происходит достаточно быстро, особенно с 9.00 утра до 13.00 часов дня. В стандартном подогревателе температура нагретой воды в летний период достигает от 52.1°C до 63.3°C . Измеренная средняя температура воздуха за период испытаний была $29^\circ - 31^\circ\text{C}$. Максимально достигнутая плотность теплового потока составила $P = 300 \text{ Вт} / \text{м}^2$. Средняя месячная тепловая эффективность стандартного коллектора $P = 220 \text{ Вт} / \text{м}^2$ в зимний период и $P = 243 \text{ Вт} / \text{м}^2$ в летний период. Средний коэффициент полезного действия стандартного коллектора с активной циркуляцией воды в июне составил 21.7% . Расчетный тепловой КПД коллектора в июле составил 21.2% , в августе месяце – 21.48% . Данные величины теплового КПД полностью соответствуют известным типам стандартных коллекторов, которые работают по активной системе циркуляции воды.

Испытания комбинированного коллектора на тепловых трубках показали достаточно высокую эффективность предложенной конструкции подогревателя. В данном коллекторе передача тепла от стенок зоны конденсации тепловых трубок к нагреваемой воде осуществлялась методом «сухого контакта». Кроме того, в зазоре между стенкой тепловой

трубки и стенкой секции теплообменника с целью улучшения контакта помещали алюминиевую фольгу.

В летние месяцы нагрев воды в коллекторе с тепловыми трубками происходил интенсивнее. Начальная температура воды в баках стандартного коллектора и комбинированного коллектора одинаковая. Как правило, интенсивность нагрева в коллекторе на тепловых трубках была на $3.8^{\circ} - 4.6^{\circ}\text{C}$ выше, чем в стандартном коллекторе. В августе месяце указанная интенсивность нагрева достигала $5.2^{\circ} - 7.4^{\circ}\text{C}$. Количество поглощенной энергии в коллекторе в среднем составило: за 8 часов работы $20,600$ кДж, за 10 часов работы – $25,000$ кДж. Большое количество поглощенной тепловой энергии в коллекторе с тепловыми трубками можно объяснить тем, что тепловые трубки обладают аккумулирующей способностью. Средняя температура горячей воды в зимние месяцы была от 56.0°C до 60.6°C , а в летние месяцы нагрев воды достигал $59.2^{\circ}\text{C} - 72.0^{\circ}\text{C}$. Тепловая эффективность коллектора составила $P = 510$ Вт / m^2 в летний период и $P = 550$ Вт / m^2 в зимние месяцы. Коэффициент эффективности коллектора на тепловых трубках находится в пределах 42% - 50%.

Тепловой коэффициент полезного действия и эффективность теплопоглощения для коллектора с тепловыми трубками показаны на рис.4а, 4б.

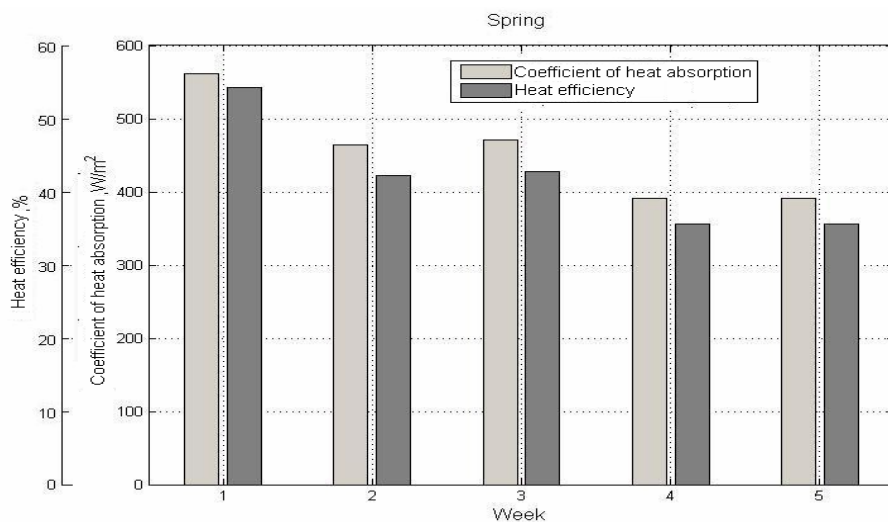


Рис.4а

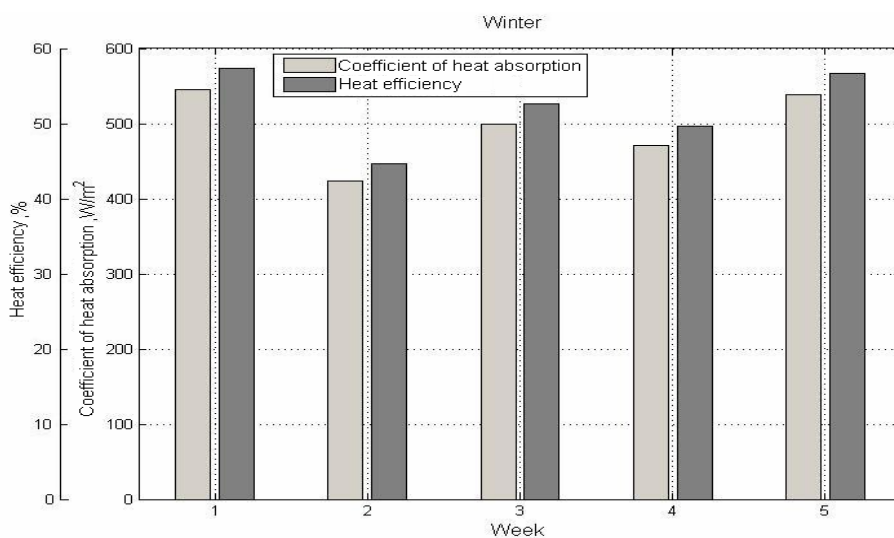


Рис.4б

Приведенные графики относятся к периоду испытаний комбинированного коллектора с середины декабря 2010 года до середины марта 2011 года. Все измеренные и расчетные данные усредняли по недельным срокам. При расчете теплового коэффициента полезного действия в зимний и весенний период (март месяц) величина солнечной радиации принималась равной $750 \text{ Вт} / \text{м}^2$, в летний период – равной $950 \text{ Вт} / \text{м}^2$. Как следует из результатов испытаний, в зимний период комбинированный коллектор показывает более высокую эффективность. Это объясняется тем, что тепловые трубки обладают аккумулялирующей способностью, и тем самым обеспечивают более длительный период нагрева воды. Зимой продолжительность замеров также осуществлялась в течение 8 часов работы дневного времени.

Следует отметить, что стандартные солнечные коллекторы также применяют для обеспечения работы абсорбционных (Company “SK SonnenKlima” GmbH) или адсорбционных (Company “SolarTech” AG) тепловых насосов. При мощности холодильных машин (7–8) кВт требуется установка солнечных коллекторов с суммарной мощностью (13–14) kW. Для получения такой тепловой мощности устанавливают 6–8 единиц солнечных коллекторов стандартного типа с тепловоспринимающей поверхностью (2.6–2.8) м^2 . Для получения тех же (13–14) кВт тепловой энергии в комбинированных коллекторах на тепловых трубках требуется установить 3–4 единицы коллекторов. Габаритные размеры комбинированных коллекторов такие же, как у стандартных коллекторов. При этом комбинированные солнечные коллекторы позволяют получать электрическую энергию, которой достаточно для привода циркуляционных насосов.

5. Заключение

- Тепловая эффективность коллектора с тепловыми трубками и теплообменником типа «труба в трубе» даже при способе передачи тепла методом «сухого контакта» выше на 55 – 65% по сравнению с солнечными коллекторами обычного типа;

- Наличие фотоэлектрической панели позволяет расширить рабочий интервал работы коллектора, как в ночное время суток, так и при малой величине солнечной радиации (сильная облачность или дождливая погода);

- Использование в тепловых трубках бинарных теплоносителей с пониженными температурами кипения обеспечивает быстрый запуск коллектора в работу и уменьшает тепловые потери, а при отсутствии солнечного излучения сброс тепла в окружающую среду минимальный;

- Наличие электронагревательных элементов на участках зоны испарения тепловых трубок обеспечивает нагрев воды в ночное время суток в течение 12 – 15 часов;

- Простая конструкция комбинированного коллектора позволяет изготавливать коллекторы с невысокой себестоимостью и осуществлять продажу по конкурентным ценам;

Список обозначений

c_w – теплоемкость воды, кДж / (кг К);

F – площадь тепловоспринимающей поверхности, м^2 ;

G – солнечная радиация, $\text{Вт} / \text{м}^2$;

M – количество нагреваемой воды, кг;

Q – количество теплоты, которое поглощается подогревателем, кДж;

P – тепловая эффективность подогревателя, $\text{Вт} / \text{м}^2$;

V – вместимость бака, литров

t – температура, °С;

Греческие:

τ – продолжительность работы подогревателей, час

η – коэффициент эффективности подогревателя;

Индексы:

aa – средняя температура воздуха;

awhp – средняя температура воды в баке коллектора с тепловыми трубками;

awst – средняя температура воды в баке стандартного коллектора;

hp – коллектор с тепловыми трубками;

st – стандартный коллектор;

w – параметр воды

Список литературы

1. Solar Collectors, www.chromogen.com;
2. Solar Collectors, www.nimrod-solar.com;
3. E. Krecke, Patent US 7,028,685; 18/04/2006; U. S. Cl.126/633, 620, 621;
4. H. F. De Vries, W. Kamminga, I. C. Franken, Fluid circulation control in conventional and heat pipe planar solar collector // *Solar Energy*, 1980, Vol. 4, № 2, pp. 209-213;
5. Heat Pipe Collector // *Heat and Vent. Rev.*, 1983, Vol. 23, № 12, p. 74;
6. V. Akyurt, Development of heat pipe for solar water heater // *Solar Energy*, 1984, Vol. 32, № 6, pp. 625-631;
7. Thomas L. Webster, J. Pascal Counter, J. Wayne Place, Mechdi Tavana, Experimental evaluation of solar thermosyphons with neat exchanges // *Solar Energy*, 1986, Vol. 38, № 4, pp.219-301;
8. S. A. Nada, H. H. El-Ghetany, H. M. S. Hussein, Performance of a two-phase closed thermosyphon solar collector with a shell and tube heat exchanger // *Applied Thermal Engineering*, 2004, Vol. 24, pp. 1959-1968;
9. C. I. Ezekwe, Thermal performance of heat pipe solar energy systems // *Solar and Wind Technology*, № 7, pp. 349-354;
10. T. Y. Bond, K. C. Ng, H. Bao, Thermal performance of a flat-plate heat-pipe collector array // *Solar Energy*, v. 50, # 6, pp. 491 - 498 (1993).
11. Wang; Chih-Yao et al., Patent US 5,931,156; 3/08/1999; U. S. Cl.126/635, 639, 640;
12. V. Kuvshynov, V. Safonov, Combined photo-helio-collector with flat concentrators // *Collected of scientific articles of the Sevastopol National University of nuclear energy and the industry*, 2009, № 2, pp. 124 – 129;
13. SolarWall by Conserva Inc., <http://solarwall.com>;
14. N. Mirmov et al., Patent Application of Israel 204394; Int. Cl.F24J2/04; F24J2/20, 24;
15. Felix A. Peuser, Karl-Heinz Remmer, Martin Schnauss, Solar Thermal Systems // *Solarpraxis*, 2002;
16. Performance Basis, Collector Efficiency; http://www.apricus.com/html/solar-collector_efficiency.htm;
17. Солнечные коллекторы; <http://www.ppu21.ru>;