

МОДЕЛИРОВАНИЕ ИНТЕНСИФИКАЦИИ ТЕПЛООБМЕНА В СВЕРХЗВУКОВОЙ ТРУБЕ ТЕМПЕРАТУРНОЙ СТРАТИФИКАЦИИ ПРИ ИСПОЛЬЗОВАНИИ ТЕПЛОВЫХ ТРУБ

А. А. Цынаева¹, a.tsinaeva@rambler.ru, Е. А. Цынаева¹, tsinaeva-kate@rambler.ru

¹ *ФГБОУ ВПО Ульяновский государственный технический университет, Россия, г. Ульяновск,
ул. Северный Венец, 32*

Аннотация

В настоящее время в системах газоснабжения осуществляется регулирование давления природного газа, подаваемого абоненту, посредством редуцирования. Одним из перспективных путей снижения затрат является применение изотермических регуляторов давления газа на основе процессов температурной стратификации. Так как, процессы температурной стратификации имеют недостаточно высокий термический КПД, то для задачи изотермического регулирования необходимо повысить эффективность температурной стратификации, что реализуется при использовании тепловых труб. В сообщении проанализирована возможность повышения эффективности работы сверхзвуковой трубы температурной стратификации за счет использования тепловых труб, выполненных в виде продольных ребер на поверхности теплообмена.

Введение

Газораспределительные станции в системе газоснабжения служат для очистки, подогрева, снижения давления, одорирования газа и учета его расхода [1]. Предварительный подогрев газа до снижения давления требуется для предотвращения выпадения конденсата, гидратообразования, обледенения наружных поверхностей клапанных регуляторов давления газа [1, 2]. Для предварительного подогрева природного газа на газораспределительных станциях используется либо теплоноситель, поступающий от внешнего источника (пар от тепловых станций), либо дымовые газы, получаемые при сжигании доли газа от величины пропускной способности газораспределительной

станции [1]. Это значительно увеличивает расходы на эксплуатацию систем газоснабжения и себестоимость природного газа, поступающего абоненту. Для нужд предварительного подогрева возможно использование температурной стратификации газа [3], что несколько снизит эксплуатационные затраты. Однако возможно полностью исключить предварительный подогрев природного газа, если применить изотермическое регулирование давления газа [4, 5, 6, 7].

Основная часть

Изотермическое регулирование давления природного газа на основе процессов температурной стратификации может быть реализовано, как с использованием вихревой трубы [4, 6, 7], так и с применением сверхзвуковой трубы температурной стратификации [5]. Схема изотермического регулятора давления газа на основе вихревой трубы представлена на рис. 1. Такие устройства позволяют снижать давление газа без снижения температуры только в области оптимальной работы вихревой трубы с $\mu = 0,2 \dots 0,4$. [6, 7].

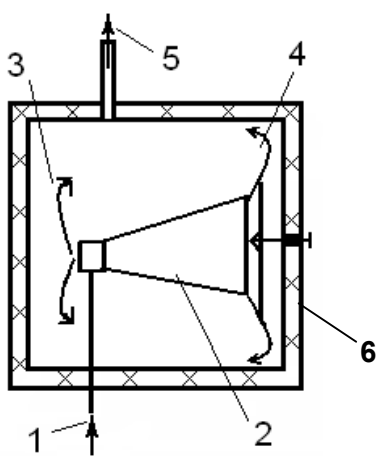


Рис. 1. Изотермический регулятор давления газа на основе вихревой трубы: 1 – патрубок подвода природного газа высокого давления; 2 – вихревая труба; 3 – «холодный» поток газа; 4 – «горячий» поток газа; 5 – выход газа низкого давления; 6 – термостатический корпус

Изотермическое регулирование давления газа возможно и с использованием сверхзвуковой трубы (рис. 2) температурной стратификации [5, 8]. Основным элементом этого изотермического регулятора [5] (рис.2) является сопло Лавала. Сопло устанавливается так, что входное сечение сопла сообщается с дозвуковым трактом, соединенным с магистралью высокого давления; а, выходное сечение сопла Лавала соединено с магистралью низкого давления. Таким образом, снижение давления газа осуществляется в критическом сечении сопла Лавала, а эффективность работы

изотермического регулятора давления газа (рис. 2) зависит от качества реализации процесса газодинамической стратификации и интенсивности энергообмена между сверхзвуковым и дозвуковым трактами изотермического регулятора давления газа.

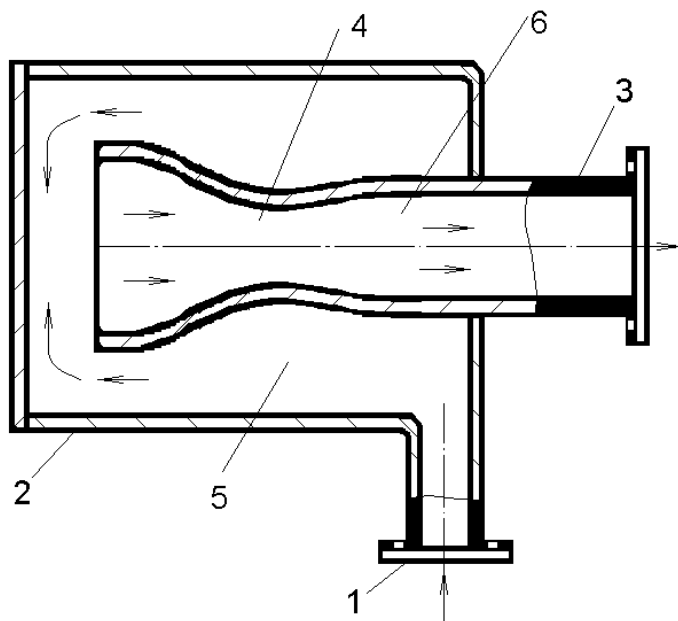


Рис. 2. Изотермический регулятор давления газа на основе газодинамической температурной стратификации: 1 – магистраль высокого давления; 2 – корпус; 3 – магистраль низкого давления; 4 – сопло Лавала; 5 – дозвуковой тракт; 6 – сверхзвуковой тракт

Принцип газодинамической температурной стратификации потока [9] основан на реализации переноса тепла между потоками газа с разными числами Маха поступающими из единого источника. Это связано с тем, что при сверхзвуковых скоростях (число Маха больше 1) и при числе Прандтля Pr меньше единицы, температура восстановления газа на стенке отличается от температуры торможения. Следовательно, возникает температурный напор $\Delta T = T^* - T_{r2}$, движущая сила процесса теплопереноса, и может быть осуществлен подогрев одного потока газа другим [9].

Плотность теплового потока от газа в дозвуковом тракте к газу в сверхзвуковом тракте, определяется по выражению [10]:

$$q = k \cdot (T^* - T_{r2}). \quad (1)$$

При этом температурной напор в выражении (1) определяется температурой стенки со стороны сверхзвукового потока $T_{r,2}$ и зависит от природы газа. Согласно исследованиям [9, 11], плотность теплового потока возрастает для газов с числом Прандтля меньше 0,2 или при наличии проницаемой стенки между дозвуковым и сверхзвуковым трактами трубы температурной стратификации [9,11,12]. Применение проницаемой стенки между сверхзвуковым и дозвуковым трактами в изотермическом регуляторе давления газа на основе трубы температурной стратификации представляется возможным. Однако требует дополнительного исследования влияния на устойчивость работы регулятора наличия проницаемой стенки. Воздействие на свойства природного газа [10] при изотермическом регулировании представляется проблематичным, так как впрыск жидкости или других дисперсных частиц повлияет на теплотворную способность природного газа и приведет к значительным эксплуатационным затратам. В этой связи, для увеличения теплового потока (1) необходимо увеличить теплосъем со стороны дозвукового тракта. Это может быть реализовано при использовании продольного оребрения [10] дозвукового тракта. Однако, эффективность ребер снижается с увеличением их длины. К тому же, применение оребрения в устройствах для изотермического регулирования (рис. 2) давления газа ограничивается относительно небольшими габаритами таких устройств. В настоящей работе, предлагается для интенсификации теплообмена между дозвуковым и сверхзвуковым трактом изотермического регулятора давления газа использовать тепловые трубы.

Анализ эффективности использования тепловых труб производился на основе численного моделирования. Температура $T_{r,2}$, профили скорости и температуры в сечениях пограничного слоя, коэффициент восстановления r и коэффициент теплоотдачи определен в результате решения системы уравнений, описывающих движение и теплообмен в пограничном слое [8, 10].

– дифференциальное уравнение энергии

$$\rho c_p \left(u \frac{\partial T}{\partial x} + v \frac{\partial T}{\partial y} \right) = \frac{\partial}{\partial y} \left[(\lambda + \lambda_T) \frac{\partial T}{\partial y} \right] + (\mu + \mu_T) \left(\frac{\partial u}{\partial y} \right)^2 + u \frac{dp}{dx} + q_v, \quad (2)$$

– дифференциальное уравнение движения

$$\rho \left(u \frac{\partial u}{\partial x} + v \frac{\partial u}{\partial y} \right) = \frac{\partial}{\partial y} \left[(\mu + \mu_T) \frac{\partial u}{\partial y} \right] - \frac{dp}{dx} + s_v, \quad (3)$$

– неразрывности

$$\partial(\rho u)/\partial x + \partial(\rho v)/\partial y = 0, \quad (4)$$

– уравнение состояния

$$\rho = p/(RT), \quad (5)$$

Моделирование выполнено применительно к тепловым трубам, выполненным в дозвуковом тракте в виде прямых плоских продольных ребер постоянной толщины [8, 13, 14]. Сравнение результатов осуществлялось при наличии тепловых труб, используемых в качестве оребрения, и для поверхности без оребрения. В качестве допущения было принято, что коэффициенты теплоотдачи к поверхности тепловых труб и к неоребренной поверхности равны [10, 14]. Коэффициент эффективности тепловой трубы–ребра η_p рассчитывался по методике, представленной в [14]. Относительный тепловой поток $\bar{q} = q/q_{\max}$ (значение q_{\max} рассчитано при $\alpha_2 = \infty$, $T_2 = 0$) в сверхзвуковой трубе температурной стратификации определяется выражением:

$$\bar{q} = (1-r) \cdot \frac{1 - \left(1 + \frac{\gamma-1}{2} M_2^2 \right)}{\frac{1}{0.5 + \eta_p \left(\frac{1}{\delta} + 0.5 \right)} + \frac{\alpha_1}{\alpha_2}}. \quad (6)$$

Сопротивление теплопередачи для тепловой трубы определялось выражением:

$$R_{\Sigma} = \sum R_{ст} + R_{исп} + \sum R_{фн} + R_{кан} + R_{кон}, \quad (7)$$

Здесь принято допущение согласно [15], что сопротивление раздела фаз $\sum R_{\phi n_i}$ и сопротивление парового канала пренебрежимо малы.

Сопротивление теплопередачи ребра определялось по стандартной методике [16]. Были проведены экспериментальные исследования эффективности тепловых труб-ребер по методике, представленной в [17].

В первом приближении коэффициент теплоотдачи для зоны кипения определялся при допущении наличия развитого пузырькового кипения. В расчете принято, что в качестве рабочей жидкости принята вода, поэтому в расчете использовалась следующая известная зависимость:

$$\alpha_{\phi \text{ исп}} = \frac{39,3 \cdot (p_n \cdot 10^{-5})^{0,54}}{(1 - 4,5 \cdot 10^{-8} \cdot p_n)^3} \cdot \Delta t^2. \quad (8)$$

Принято следующее допущение, что в зоне конденсации тепловой трубы реализован режим пленочной конденсации пара. Среднее значение коэффициента теплоотдачи на горизонтальной трубе определялось по формуле:

$$\alpha_{\phi \text{ кон}} = \frac{0,728 A_n}{[d_m (t_n - t_n)]^{0,25}}. \quad (9)$$

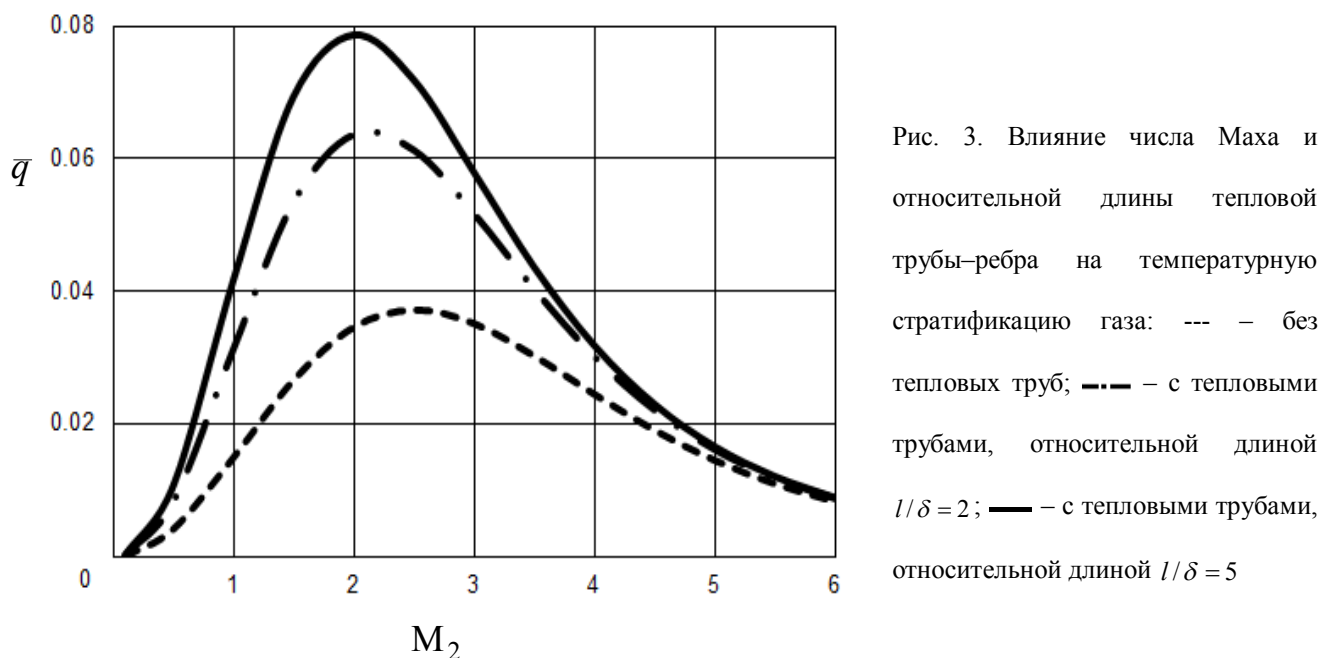
Эффективная теплопроводность тепловой трубы определялась формулой:

$$\lambda_{\text{эф}} = \frac{d_m}{F \cdot R_{\Sigma}}. \quad (10)$$

В предлагаемой работе исследуется влияние наличия тепловых труб, выполненных в виде продольных ребер на эффективность газодинамической температурной стратификации.

Результаты моделирования представлены на рис. 3. Расчеты выполнялись для значений $\gamma = 1,4$,

$Pr = 0,7$, $M_1 = 0,1$, $Re_{вх2} = 0,5 \cdot 10^6$.



Рассмотрев, результаты исследования, представленные на рис. 2 можно заключить, что применение тепловых труб в сверхзвуковой трубе температурной стратификации позволит интенсифицировать процесс теплообмена до 2 раз. При этом следует отметить, что дальнейшее увеличение относительной длины l/δ тепловых труб-ребер (более 5) незначительно сказывается на величине передаваемого теплового потока. Таким образом, применение тепловых труб для интенсификации теплообмена в сверхзвуковой трубе температурной стратификации открывает возможности использования для изотермического регулирования давления газа процессов газодинамического температурного разделения.

Оценивая экономические показатели от внедрения изотермических регуляторов давления газа, можно сказать, следующее: срок окупаемости менее года, рентабельность продаж 22%, рентабельность продукции 28 %. Комплекс модернизации оборудования газораспределительной системы на основе использования изотермических регуляторов

давления газа может быть внедрен, как на стадии проектирования, так и на этапе модернизации газораспределительной системы. Экономия природного газа при внедрении изотермических регуляторов на территории РФ составит до 2 млрд. куб. м. газа в год.

Таким образом, применение газодинамической температурной стратификации для изотермического регулирования давления газа на ГРС является перспективным путем инновационного развития газовой отрасли РФ.

Обозначения

M – число Маха; α – коэффициент теплоотдачи, Вт/(м²К); q – плотность теплового потока, Вт/м²; r – коэффициент восстановления; T^* – температура заторможенного потока, К; $T_{r,2}$ – адиабатная температура стенки, К; η_p – коэффициент эффективности ребра; Re – критерий Рейнольдса; R – сопротивление теплопередачи, Вт/(м² · К); Bi – число Био; l – параметры для дозвукового такта; 2 – параметры для сверхзвукового такта w – параметры, у которых в качестве определяющей выбрана температура обтекаемой поверхности; x – параметры, у которых в качестве определяющего размера выбрана продольная координата; st – параметры стенки; ot – теплоотдача; ϕ – фитиль тепловой трубы; ϕ_n – зона фазового перехода; $исп$ – зона испарения; $кон$ – зона конденсации; $кан$ – зона парового канала; $\varepsilon\phi$ – эффективная.

Литература

- [1] Данилов А.А., Петров А.И. (1997) Газораспределительные станции. Издательство «Недра» Санкт-Петербургский филиал, Санкт-Петербург.
- [2] Кязимов К.Г., (1997) Справочник газовика: справ. пособ. Издательство Высшая школа, Москва.
- [3] Бурцев С.А., Бурцева В.С. Социально-экологические перспективы применения устройства для температурной стратификации газа. Тезисы докладов Международной научной конференции студентов и молодых ученых. Москва, 1999. с. 28-30.

- [4] Жуховицкий Д.Л., Ковальногов Н.Н., Цынаева А.А. Устройство для снижения давления газа. Патент РФ № 2226709, бюлл. №10, 10.04.2004.
- [5] Ковальногов Н.Н., Цынаева А.А. Регулятор давления газа. Патент РФ № 2364914, бюлл. №23, 20.08.2009
- [6] Н. Н. Ковальногов, А. А. Цынаева, К. В. Няшин, Д. Л. Жуховицкий. Исследование изотермического регулятора давления газа на основе вихревой трубы. ММФ–2008: VI Минский международный форум по тепло- и массообмену (19–23 мая 2008 г): Тез. докл. и сообщ. Институт тепло- и массообмена имени А.В. Лыкова НАН Беларуси. Минск, 2008. Т.2. с. 261-263.
- [7] Ковальногов Н. Н., Жуховицкий Д. Л., Цынаева А. А. Об изотермическом регулировании давления природного газа. Тезисы докладов 4-й научной школы-конференции “Актуальные вопросы теплофизики и гидрогазодинамики”. 2006. с. 35 – 38.
- [8] Цынаева А.А., Цынаева Е.А. Модель изотермического регулирования давления газа на основе газодинамической температурной стратификации. Прикладная математика и механика: сборник научных трудов. Издательство «УлГТУ», Ульяновск, 2011. с. 483-488.
- [9] Леонтьев А.И. Газодинамический метод энергоразделения газовых потоков. ТВТ. 1997. Т. 35, № 1. - С. 157-159.
- [10] Ковальногов Н.Н., Магазинник Л. М., Фокеева Е. В., Кузьмина М. А. Температурная стратификация в сверхзвуковом дисперсном потоке. Труды XVII Школы-семинара молодых специалистов под руководством академика РАН А. И. Леонтьева. Издательский дом МЭИ, Москва, 2009. Т. 2. с. 213 – 216.
- [11] Вигдорович И.И., Леонтьев А.И. К теории энергоразделения потока сжимаемого газа. Известия Российской академии наук. Механика жидкости и газа. 2010. № 3. С. 103-109.
- [12] Леонтьев А.И., Лущик В.Г., Якубенко А.Е. Влияние вдува (отсоса) на энергоразделение потоков сжимаемого газа. Известия Российской академии наук. Механика жидкости и газа. 2011. № 6. с. 110-117.
- [13] Цынаева А. А., Волкова Т. Н., Магазинник К. М., Сагитова К. Р. Труба температурной стратификации . Заявка на изобретение РФ №2011114941.

- [14] Цынаева А. А., Цынаева Е. А., Ковальногов Н. Н. О возможностях повышения эффективности работы сверхзвуковой трубы температурной стратификации при использовании тепловых труб. Тепловые процессы в технике. Изд.: ООО Наука и технологии, Москва. 2011. №8 с. 380-389.
- [15] Дан П. Д., Рей Д.А. (1979) Тепловые трубы: Пер. с англ. Издательство «Энергия», Москва.
- [16] Исаченко В. П., Осипова В. А., Сукомел А. С. (1981) Теплопередача. Издательство «Энергия», Москва.
- [17] Цынаева А. А., Цынаева Е. А. О возможностях интенсификации теплопередачи при охлаждении энергетических установок. Материалы V Международной научно-технической конференции «Современные научно-технические проблемы транспорта». Издательство УлГТУ, Ульяновск, 2009. с.67-71.